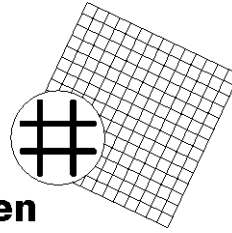




Fliegengitter

... für Fenster und Türen

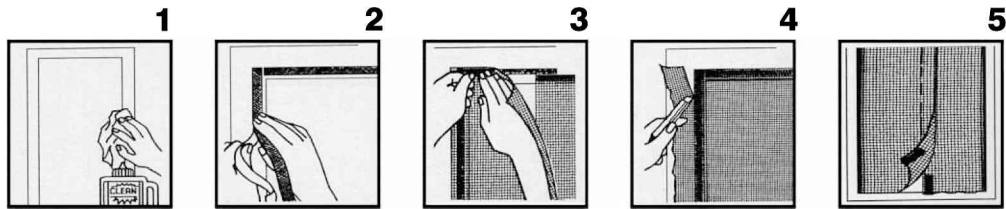


»Fly Stop«

Formate:
100 x 100 cm
100 x 130 cm
130 x 150 cm
150 x 300 cm

2x 60 x 210 cm

Farben:
weiß
anthrazit

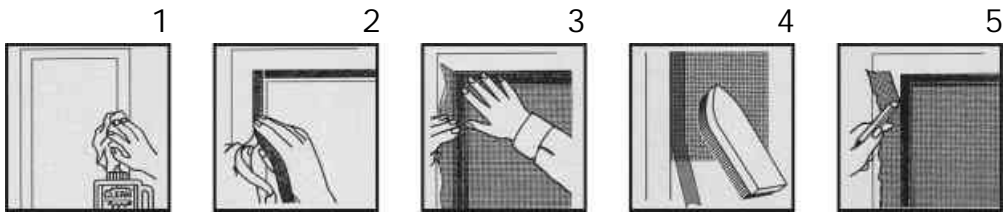


Das Gewebe wird außen direkt am Tür- bzw. Fensterrahmen befestigt. Klebeflächen mit Alkohol gründlich reinigen (1). Selbstklebendes Klettband entlang des Tür- bzw. Fensterrahmens ankleben (2), und fest andrücken (3). Überstehendes Gewebe entsprechend abschneiden (4). Bei Tür entsprechende Gewichte anbringen (5).

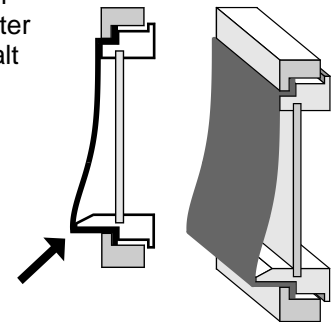
»Elastic«

Formate:
130 x 150 cm

Farben:
weiß
anthrazit



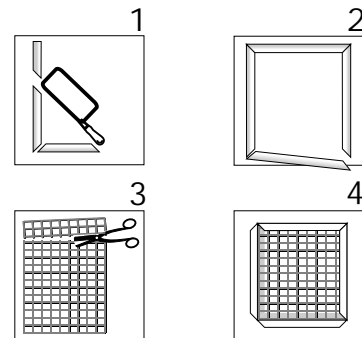
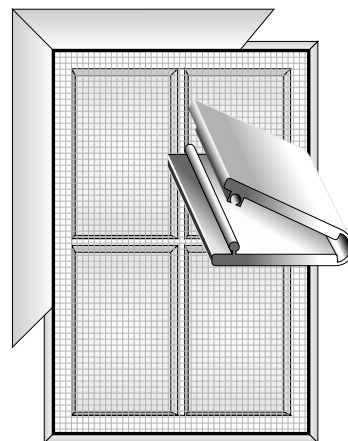
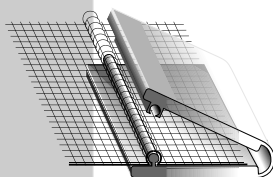
Klebeflächen trocknen, abwischen, gegebenenfalls mit Alkohol entfetten (1). Klettband fest andrücken (2). Gittertüll unter leichter Spannung auf Klettband andrücken (3). Für noch besseren Halt das Gewebe mit einer steifen Bürste einklopfen (4). Überstehendes Gewebe abschneiden (5).



»Klemm- Profil«

Formate:
2,5 x 150 cm

Farben:
weiß
braun



Selbstklebende Kunststoffprofile entsprechend dem Fenster (Tür) auf Gehrung zuschneiden (1). Untergrund gründlich reinigen und entfetten. Profil fest auf den staubfreien Grund drücken und 24 Std. ruhen lassen (2). Mindesttemperatur + 10°C. Gittertüll entsprechend zuschneiden (3). Klemmprofil öffnen und Gewebe festklemmen (4). Bei Aluminium-Fliegengitter das Profil so weit wie möglich mit der Hand zudrücken und mittels Holzleiste und Hammer ganz schließen.